



# Outils et matériaux de pose

Revêtements de sol caoutchouc nora®

**nora**®  
by Interface®





# Outils et matériaux de pose

## Revêtements de sol caoutchouc nora<sup>®</sup>

### Sommaire

Matériau de pose	04
Préparation de support	08
Pose	12
Traitement des joints	16
Solutions pour escaliers et rives	18
Pantalon de travail	24





# Matériaux de pose

## Colles

### **nora® AC 100**

14 kg (Seau)

121 517

Colle à dispersion pour revêtements nora®.

noraplan® (2 - 3 mm) : Spatule Pajarito TKB A5, 220 - 250 g/m<sup>2</sup>

noracare® (2 mm) : Spatule Pajarito TKB A2, 280 - 320 g/m<sup>2</sup>

norament® (3,5 - 4 mm) : Spatule Pajarito TKB A2, 280 - 320 g/m<sup>2</sup>



---

### **nora® PU 102**

8 kg (Seau)

121 519

Colle polyuréthane bi-composante pour revêtements norament®.

norament® (3,5 - 4 mm) : Spatule Pajarito TKB A5, conso. 250 g/m<sup>2</sup>

(Exception : norament® 926/825 (à pastilles) :

Spatule Pajarito TKB A2, approx. 280 - 320 g/m<sup>2</sup>)





**Colles sèches**



## Colles sèches

### nora dryfix™

#### nora dryfix™ 750

1 Rouleau (30 m x 750 mm)

109 654

Colle sèche en rouleau pour fixation permanente.



#### nora dryfix™ ed

1 Rouleau (30 m x 750 mm)

126 080

Colle sèche conductive en rouleau pour les revêtements de sol nora® dissipateurs "ed" et conducteurs "ec".

### Feuillard de cuivre (Auto-adhésif)

1 rouleau à 33 m

118 156



### nora® stepfix 240

1 Rouleau (50 m x 240 mm)

94053

Colle sèche en rouleau pour montage rapide de marches intégrales norament®.



### nora® profix

#### nora® profix 50 (50 m x 50 mm)

4 Rouleaux

96544

Pour un montage rapide de la plinthe S 1023 U.



#### nora® profix 90 (50 m x 90 mm)

2 Rouleaux

96545

Pour le montage rapide des plinthes S 1024 U et S 3003 ainsi que pour les remontées en plinthes (gorges).



## Préparation de support



## Ponçage des chapes béton

### nora® nTx Plateau de ponçage

1 pce. incl. 5 pce. nTx K3

pour Mambo

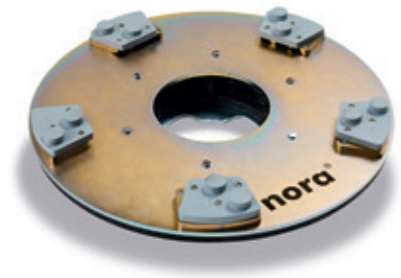
117 819

pour Columbus

117 820

pour Orkan

117 821



### nora® nTx K2 Segment de ponçage (gros)

5 pce.

Pour plateau de ponçage nora® nTx.

117 823



### nora® nTx K3 Segment de ponçage (fin)

5 pce.

Pour plateau de ponçage nora® nTx.

117 822



### Disque abrasif, grains 60 (Ø 400 mm)

1 pce.

Pour le ponçage fin du béton et de la chape et pour le ponçage intermédiaire.

121 389



### Disque abrasif, grains 24 (Ø 400 mm)

1 pce.

Pour le ponçage grossier du béton et de la chape.

111 922



## Spatule



### Spatule ragréage

1 pce.

111 925



### Raclette de nivellement

1 pce.

111 923

### Manche

1 pce.

95627



### Spatule support de lame pour ragréage

1 pce.

95626

### Manche

1 pce.

95627



### Lames pour spatule à ragréage

1 jeu

95699

1x Spatule Pajarito 777/E/R2

1x plate

### Lames pour chape

1 jeu

111972

1x Spatule Pajarito 777/E/R2

1x plate



### Rouleau débulleur

1 pce.

95628

### Manche

1 pce.

95627



### Bande de désolidarisation autocollante

(50 mm x 5 mm)

1 Carton de 5 rouleau à 20 ml

Auto-adhésif.

112 539



---

### Seau mélangeur (30 Litres)

1 pce.

111 711



## Application

### Rouleau à poils courts avec poignée

1 pce.

Pour l'application des primaires.

119 355



## Liant

### nora® nTx 020 Liant

1-K Primaire pour une meilleure adhésion.

#### Grande quantité

12 kg (Bidon)

121 528

---

#### Petite quantité

5 kg (Bidon)

125 824

Consommation : 100 g/m<sup>2</sup> Une seule application  
200 g/m<sup>2</sup> Deux applications





Pose



## Découpe

### Coupe joints

1 pce.

Convient aux droitiers et aux gauchers.

91062



### Lames droites

10 pce.

113 676



### Couteau pour lames

1 pce.

120 968



### Lames demi-lune (perroquet)

100 pce.

113 678



### Lames grandes croches

10 pce.

113677



### Règle droite plate

1 pce., ~ 2.10 m

91107



### Pack de gabarit pour réaliser les découpes en remontées en plinthe

PU: 1 set

Pour réaliser les découpes des angles intérieurs et extérieurs.

95630





### Cisaille pour profilé

1 pce.

112 462

Pour la découpe de profilés et crémaillères d'escalier.



---

### Lames de rechange de cisaille pour profilés

50 pce.

112463



## Collage

### Spatule mère (21 cm)

1 pce.

95611



### Lames TKB A2

10 pce.

Pour nora AC 100 (noralement, noracare)

113 692



### Lames TKB A4

10 pce.

113 686



### Lames TKB A5

10 pce.

Pour nora AC 100 (noraplan) et nora PU 102

113 688



### Spatule lisse pour colle contact

1 pce.

95612



### Mélangeur

1 pce.

Pour le mélange homogène de la colle bi-composant.

91050



### Cale à maroufler en liège

1 pce.

95624



### Rouleau maroufleur (50 kg)

1 jeu (Rouleau & Châssis)

124 232 + 124 233

Précisez les numéros  
pour les deux





## Traitement des joints

## Traitement des joints

### **nora® cordon de soudure** (rond, Ø 4 mm)

1 Rouleau à 100 ml

Couleurs assorties disponibles pour tous les noraplan et noracare.



### **nora® Pâte de vulcanisation**

300 ml (Cartouche pour 20 - 25 ml)

Large palette de couleurs, couleurs spéciales sur demande.



### **Gouge à rainurer**

1 pce.

116950

Pour fraiser les joints des revêtement avant application de cordon de soudure nora ou de pâte de vulcanisation nora



### **Lames pour gouge à rainurer manuelle**

10 pce.

116 943



### **Buse rapide (Ø 5 mm)**

**Avec fente d'air étroite**

1 pce.

112 657

Pour souder les revêtements noraplan et noracare avec le cordon thermique nora. Les fentes d'air étroites évitent les rayures ou les brûlures de part et d'autre du joint.



### **Cire liquide**

0,5 l (Flacon)

109914

A appliquer sur les joints pour la réalisation des joints avec pâte de vulcanisation



### **Spatulettes de lissage**

2 jeux

120184

Pour le lissage de la pâte de vulcanisation nora



### **Couteau araseur Mozart**

1 pce.

120622



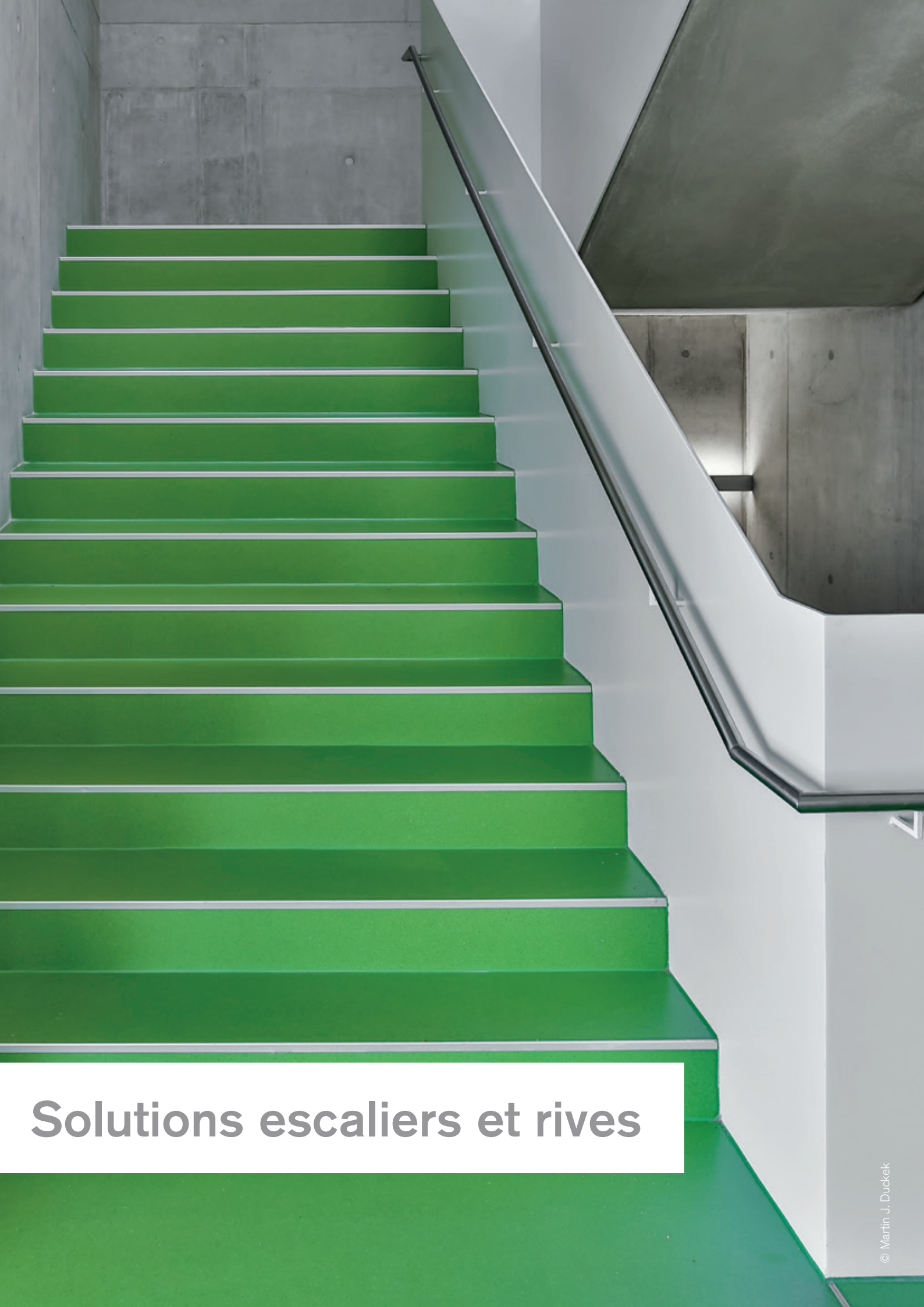
### **Lames pour couteau araseur Mozart /SpeedTrimmer**

5 pce.

120621







# Solutions escaliers et rives

## Solutions pour escaliers

### Profils de réparation

30 pce. incl. 500 Vis incluses

127 869



### nora® stepfix 240 (50 m x 240 mm)

1 Rouleau

Colle sèche en rouleau pour le montage rapide de marches intégrales norament.

94053



### Cale a maroufler (70 mm)

1 pce.

111938



### Compas a pointes sèches (Ø 400 mm)

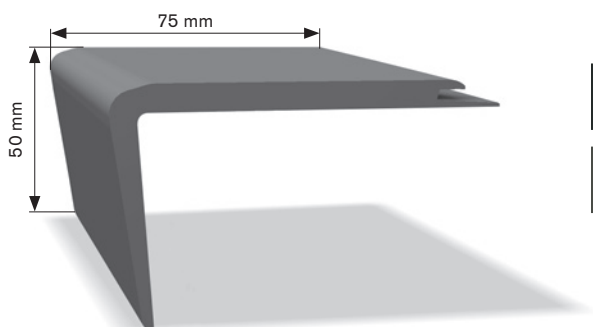
1 pce.

Pour reporter les dimensions sur le revêtement.

92493

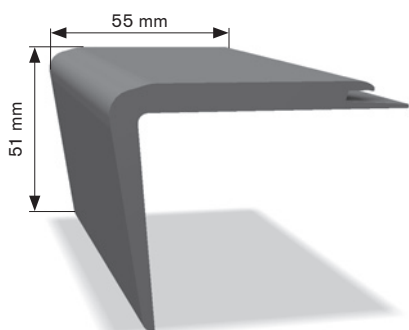


### nora® Nez de marche en caoutchouc T 5044



5116	5114	5113
5112	5111	5105

### nora® Nez de marche en caoutchouc T 5049



0702	0749	5301	5310
0716	0884	5305	6179

Deux différents nez de marches sont disponibles:

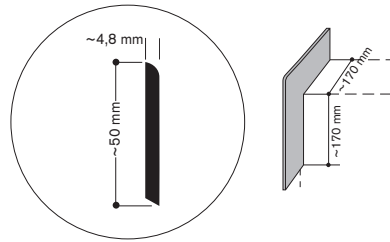
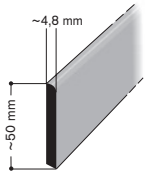
Pour des revêtements d'une épaisseur de 2,0 à 2,7 mm (A/C) et d'une épaisseur de 3,5 à 4 mm (E/F).

Livraison en 5 longueurs fixes possible : 1,00/1,25/1,65/2,00/2,50 m



**Plinthes à crémaillère nora®**  
**TW 7006 U (Angle sortant)**

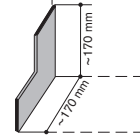
**Plinthe droite nora® S 1008 U**



**Côté mur**

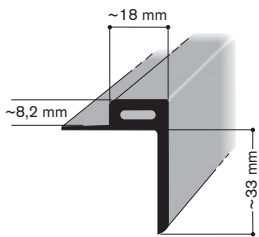
Avec la même section que la plinthe droite de raccord S 1008 U

**Plinthes à crémaillère nora®**  
**TW 7005 U (Angle rentrant)**

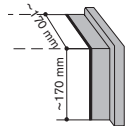


**Bordure de finition nora®**

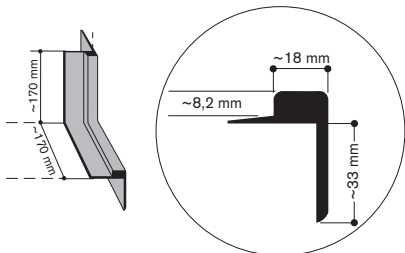
**A 5013 U**



**Plinthes à crémaillère nora®**  
**TG 7004 U (Angle sortant)**



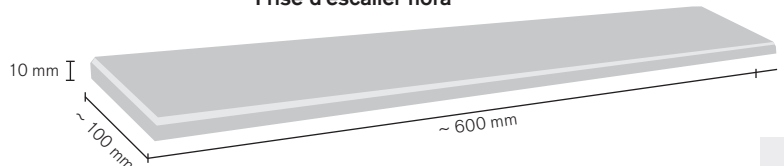
**Plinthes à crémaillère nora®**  
**TG 7003 U (Angle rentrant)**



**Côté rampe**

Avec la même section que la bordure de finition A 5013 U

**Frise d'escalier nora®**



## Solutions pour escaliers et rives



### Maillet en caoutchouc

1 pce.

111 937



### Colle prise rapide

1 pce., 20 g

121610

Pour coller les angles d'escalier extérieur et intérieur et pour les petites surfaces de collage.



### nora® profix

**nora® profix 50** (50 m x 50 mm)

4 Rouleaux

96544

Pour le collage rapide des plinthes S 1023 U.



**nora® profix 90** (50 m x 90 mm)

2 Rouleaux

96545

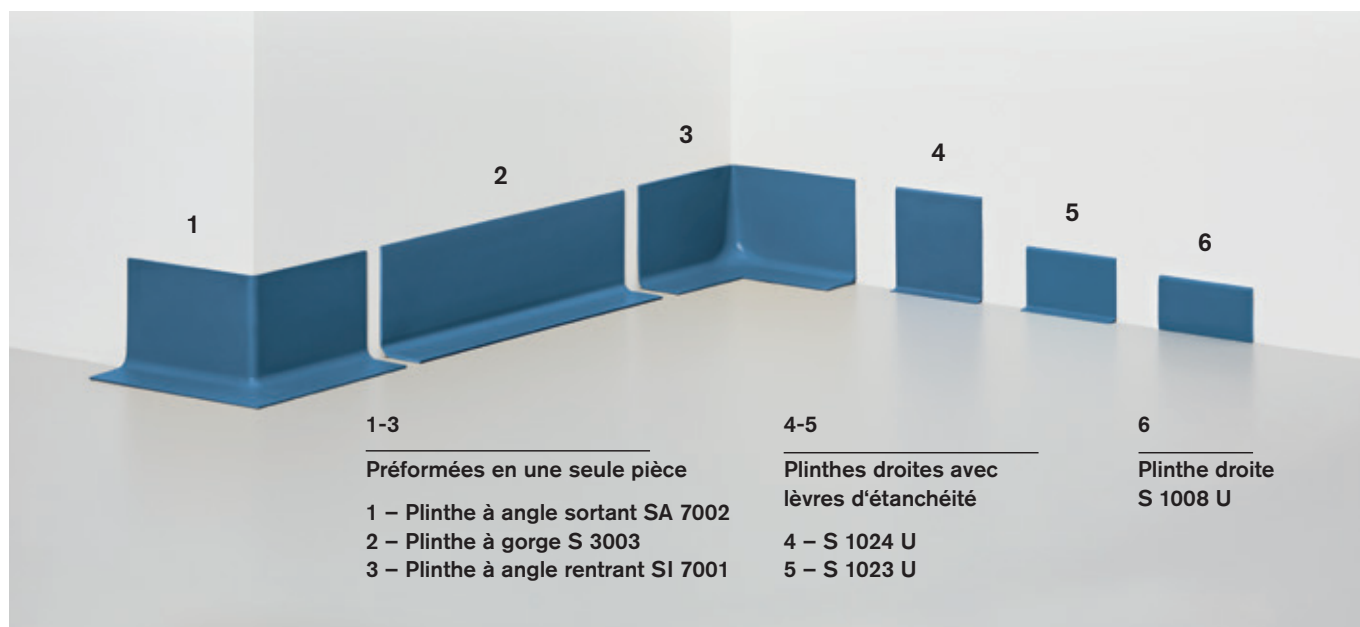
Pour le collage rapide des plinthes S 1024 U et S 3003 ainsi que pour les profilés des plinthes à gorges creuses.

### Profilé à gorge creuse nora® H 9010

5 rouleaux de 10 mètres linéaires

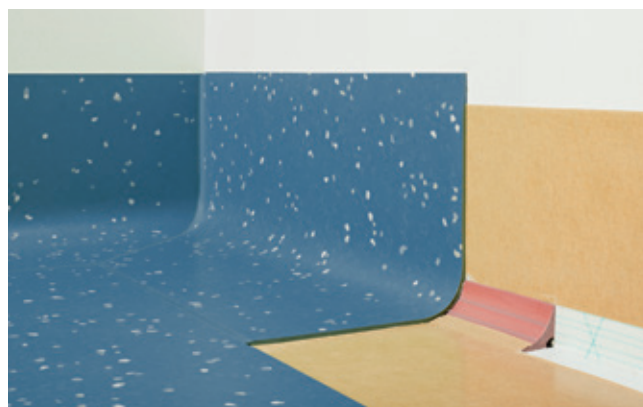
65562

## Plinthes nora®



### Remontée en plinthe

La remontée en plinthe peut être réalisée sur des revêtements de sol norament, noraplan et noracare avec du nora profix 90. Pour l'angle de transition entre le sol et le mur, nous recommandons le profilé à gorge creuse nora H 9010.







## Pantalon de travail

**nora® Pantalon de travail (noir)**

1 pce.

Gr. 46

95470

Gr. 48

93407

Gr. 50

95471

Gr. 52

95472

Gr. 54

95473

Gr. 56

95474

Gr. 58

95475

Gr. 60

99876



---

**Protection genoux**

1 jeu (2 protection genoux)

95632

A insérer dans le pantalon.



Photo de couverture & product photos: © Elmar Witt

Sous réserve d'erreurs, de fautes d'impression ou de modifications. Aucune garantie ne peut être donnée pour l'exactitude et l'exhaustivité des informations. Les visuels produits de ce document peuvent différer de l'original. Ce document ne présente aucun caractère contractuel et sert uniquement à fournir des informations non contraignantes.

La marque nora et toutes les autres marques déposées utilisées dans ce document sont enregistrées auprès de la société, du pays ou d'une entreprise associée à nora systems GmbH. Les autres labels utilisés ici sont des marques de leur propriétaire respectif.

Vous trouverez nos coordonnées complètes, nos filiales, nos revendeurs agréés, ainsi que d'autres informations utiles sur notre site [www.nora.com](http://www.nora.com)

### **Éditeur**

nora systems GmbH  
Höhnerweg 2-4  
69469 Weinheim | Allemagne  
[www.nora.com](http://www.nora.com)