



Herramientas y materiales de instalación nora[®]

Revestimientos de caucho nora[®]

nora[®]
by Interface[®]



Herramientas y materiales de instalación

Revestimientos de caucho nora®

Índice

Materiales de instalación	4
Preparación del sustrato	8
Instalación	12
Sellado de juntas	16
Soluciones para escaleras y zócalos	18
Pantalones de trabajo	24



Material de instalación

Adhesivos

nora® AC 100

PU: Cubeta de 14 kg

121 517

Adhesivo acrílico para la instalación de revestimientos de caucho nora®.

Revestimientos noraplan® (2 – 4 mm): L lana Pajarito A5, 220 – 250 g/m²

Revestimientos noracare™ (2 mm): L lana Pajarito A2, 280 – 320 g/m²

Revestimientos norament® (3,5 – 4 mm): L lana Pajarito A2, 280 – 320 g/m²



nora® PU 102

PU: Cubeta de 8 kg

121 519

Adhesivo de poliuretano de dos componentes para pegar principalmente revestimientos norament.

Revestimientos norament (3,5 - 4 mm): L lana Pajarito A5, aprox. 250 g/m²

(Excepción: norament 926/825, diseño de pastillas: L lana Pajarito A2, aprox. 280 – 320 g/m²)





Adhesivos secos

Adhesivos secos

nora dryfix™

nora dryfix™ 750

PU: 1 rollo (30 m x 750 mm)

109 654

Adhesivo en seco formato rollo para adhesión permanente.



nora dryfix™ ed

PU: 1 rollo (30 m x 750 mm)

126 080

Adhesivo seco conductor en rollo para colocar revestimientos nora® disipativos «ed» y conductores «ec».

Lámina de cobre (autoadhesiva)

PU: 1 rollo de 33 metros lineales

118 156



nora® stepfix 240

PU: 1 rollo (50 m x 240 mm)

94053

Adhesivo seco especial en rollo para la instalación rápida de escalones preformados y escaleras con cantonera para escalera T 5044 y borde de escaleras nora®



nora® profix

nora® profix 50 (50 m x 50 mm)

PU: 4 rollos

96544

Para montaje rápido de zócalo S 1023 U.



nora® profix 90 (50 m x 90 mm)

PU: 2 rollos

96545

Para la instalación rápida de zócalos S 1024 U y S 3003, así como para crear zócalos con molduras de pared (media caña).



Preparación del sustrato

Lijado de hormigón y enrasado

Disco de lijado nora® nTx

PU: 1 pieza incl. 5 unidades de nTx K3

para Mambo

117 819

para Columbus

117 820

para Orkan

117 821



nora® nTx K2 Herramienta lijadora (gruesa)

PU: 5 unidades

Para los discos de lijado nora® nTx.

117 823



nora® nTx K3 Herramienta lijadora (fina)

PU: 5 unidades

Para los discos de lijado nora® nTx.

117 822



Lija, grano 60 (Ø 400 mm)

PU: 1 pieza

Para un lijado preciso del hormigón y enrasado y lijado intermedio de los compuestos de nivelación.

121 389



Lija, grano 24 (Ø 400 mm)

PU: 1 pieza

Para un lijado preciso del hormigón y enrasado y lijado intermedio de los compuestos de nivelación.

111 922



Esparcir



Espátula alisadora para nivelar la altura

PU: 1 pieza

111 925



Esparcidor para enrasado

PU: 1 pieza

111 923

Asa de madera

PU: 1 pieza

95627



Rastrillo para compuestos de nivelación

PU: 1 pieza

95626

Asa de madera

PU: 1 pieza

95627



Hoja dentada para rastrillo para compuestos de nivelación

PU: 1 juego

95699

1 x Llana Pajarito 777/E/R2

1 x liso

Cuchilla de sierra para esparcidor de enrasado

PU: 1 juego

111972

1 x Llana Pajarito 777/E/R2

1 x liso

Rodillo de púas

PU: 1 pieza

95628

Asa compatible

PU: 1 pieza

95627

Tiras de expansión (50 mm x 5 mm)

PU: 1 caja con 5 rollos de 20 metros lineales

Autoadhesivo

112 539



Cubo para mezclar (30 litros)

PU: 1 pieza

111 711



Imprimación

Rodillo de pelo corto con asa

PU: 1 pieza

Para aplicar la imprimación.

119 355



Aglutinante

Aglutinante nora® nTx 020

Imprimación de 1 componente para una mejor adhesión.

Contenedor grande

PU: Lata de 12 kg

121 528

Contenedor pequeño

PU: Lata de 5 kg

125 824

Consumo: 100 g/m² para una sola aplicación
200 g/m² para doble aplicación





Instalación

Corte

Recortadora de bordes para cuchillas

PU: 1 pieza

Adecuado para usuarios diestros y zurdos.

91062



Cuchilla trapezoidal para recortadora de bordes

PU: 10 unidades

113 676



Cuchilla para instaladores Delphin®

PU: 1 pieza

120 968



Cuchilla de media luna

PU: 100 unidades

113 678



Cuchilla en forma de gancho para instaladores

PU: 10 unidades

113677



Guía lineal de acero

PU: 1 unidad, ~ 2,10 m

91107



Plantillas de corte

PU: 1 juego

Para cortes angulares en esquinas interiores y exteriores en zócalos.

95630





Cortador para perfiles

112 462

PU: 1 pieza

Para el corte preciso de ángulos para escaleras interiores y exteriores, así como cantoneras para escaleras.



Cuchilla de repuesto para cortadores de perfiles

112463

PU: 50 unidades

Encolado

Esparcidor de adhesivo (21 cm)

PU: 1 pieza

95611



Recambio dentada TKB A2

PU: 10 unidades

113 692

Para nora AC 100 (norament, noracare)



Recambio dentada TKB A4

PU: 10 unidades

113 686



Recambio dentada TKB A5

PU: 10 unidades

113 688

Para nora AC 100 (noraplan) y nora PU 102



Espátula lisa

PU: 1 pieza

95612



Husillo de mezclado

PU: 1 pieza

91050

Para mezclar homogéneamente las reacciones del adhesivo.



Tablero de corcho

PU: 1 pieza

95624



Rodillo de hierro (50 kg)

PU: 1 juego (rodillo de hierro y portador)

124 232 + 124 233

Especificar los números de ambos artículos





Sellado de juntas

Sellado de juntas

Cordón sellador en caliente nora® (redonda, Ø 4 mm)

PU: 1 rollo de 100 metros lineales

Combina con todos los colores de los revestimientos de suelos noraplan y noracare.



Compuesto sellante para juntas nora®

PU: Cartucho de 300 ml (suficiente para 20-25 metros lineales)

Amplia paleta de colores especiales bajo pedido.



Fresadora manual

116950

PU: 1 pieza

Para abrir juntas de revestimientos para aplicación de sellado..



Cuchilla para fresadora manual

116 943

PU: 10 unidades



Boquilla para sellado rápido (Ø 5 mm) en caliente

112 657

PU: 1 pieza

Para proteger el pavimento durante el proceso de sellado en frío



Cera líquida

109914

PU: Botella de 0,5 l

Para encerar zonas de la junta cuando la selle con el compuesto para sellado de juntas nora.



Espátula alisadora

120184

PU: Juego de 2 piezas

Para alisar con precisión el compuesto sellante para juntas nora.



Cuchilla

120622

PU: 1 pieza

Para proceso de sellado con cordón sellador en caliente.



Cuchillas de recambio para cuchilla Mozart

120621

PU: 5 unidades





Soluciones para zócalos y escaleras

Escaleras

Ángulo de reparación

PU: 30 unidades incl. 500 tornillos

127 869



nora® stepfix 240 (50 m x 240 mm)

PU: 1 rollo

Adhesivo en seco especial de rollo para la instalación rápida de escalones preformados norament instalación de escaleras nora con borde para escaleras T 5044 y banda de escaleras nora®.

94053



Herramienta para escaleras (70 mm)

PU: 1 pieza

111938



Compás de arco (Ø 400 mm)

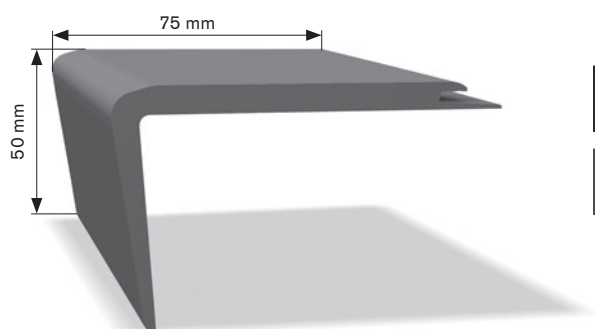
PU: 1 pieza

Para la transferencia de desniveles de la pared a los revestimientos del suelo.

92493

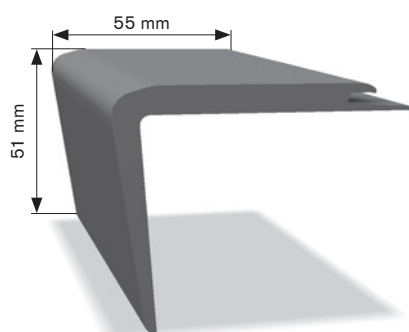


Cantoneras nora® T 5044



5116	5114	5113
5112	5111	5105

Cantoneras nora® T 5049

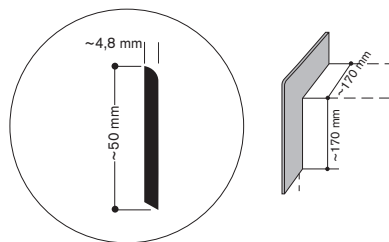
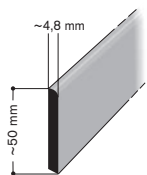


0702	0749	5301	5310
0716	0884	5305	6179

Ofrecemos dos cantoneras de escalera diferentes :
para grosores del pavimento de 2,0 a 2,7 mm (A/C) y de 3,5 a 4 mm (E/F).
Es posible el suministro en 5 largos fijos: 1,00/1,25/1,65/2,50 metros lineales.

Ángulos para escaleras nora®
 Ángulo exterior TW7006 U

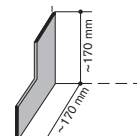
Zócalo nora®
 S 1008 U



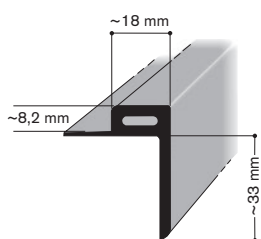
Lado de la pared

De igual sección transversal a la del zócalo adjunto S 1008 U

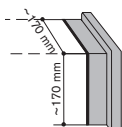
Ángulo para escaleras nora®
 TW 7005 U (Ángulo interior)



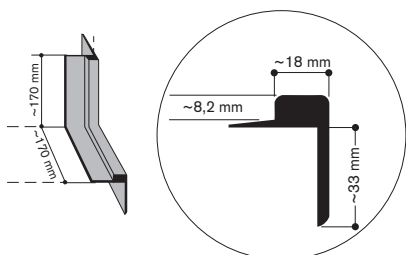
Perfil de remate nora® A 5013 U



Ángulos de escaleras nora®
 TG 7004 U (Ángulo exterior)



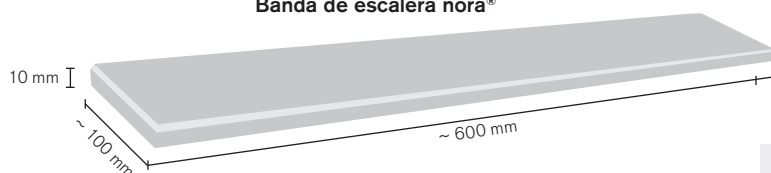
Ángulo para escaleras nora®
 TG 7003 U (Ángulo interior)



Lado del banrandal

De igual sección transversal a la del perfil A 5013 U

Banda de escalera nora®



Escaleras y zócalos



Martillo de goma

PU: 1 pieza

111 937



Adhesivo instantáneo

PU: 1 unidad, 20 g

121610

Para pegar ángulos para escaleras interiores y exteriores y para pequeños trabajos de encolado retrospectivos.



nora® profix

nora® profix 50 (50 m x 50 mm)

PU: 4 rollos

96544

Para montaje rápido de zócalo S 1023 U.



Perfil de media caña nora® H 9010

PU: 5 rollos de 10 metros lineales

65562

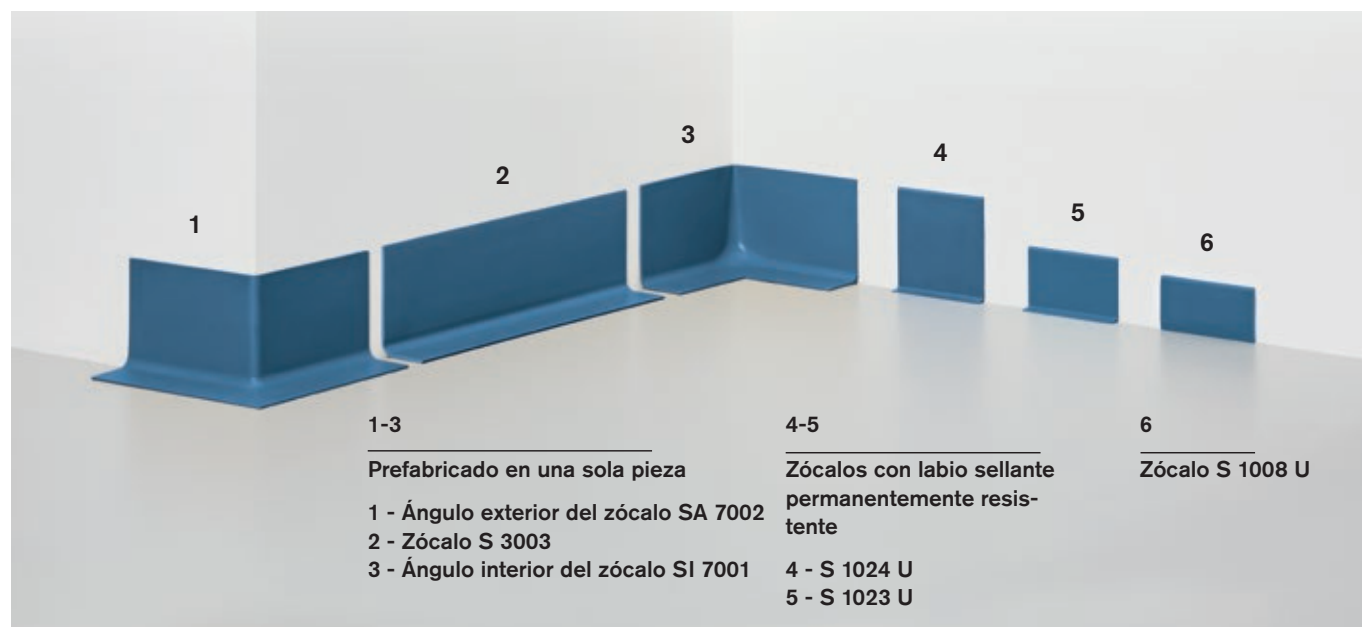
nora® profix 90 (50 m x 90 mm)

PU: 2 rollos

96545

Para la instalación rápida de zócalos S 1024 U y S 3003, así como para la creación de zócalos con molduras de pared (media caña).

Zócalos nora®



Siteform-coving

Siteform-coving se puede llevar a cabo con los revestimientos norament, noraplan y noracare y se instala con nora prefix 90. Para una transición óptima del revestimiento al muro, ofrecemos el perfil de media caña nora H 9010.





Pantalones de trabajo

nora® pantalones de trabajo motion (negro)

PU: 1 pieza

Talla 46

95470

Talla 48

93407

Talla 50

95471

Talla 52

95472

Talla 54

95473

Talla 56

95474

Talla 58

95475

Talla 60

99876



Rodillera

PU: 1 juego (2 rodilleras)

Para insertarlas en el pantalón de trabajo.

95632



Foto de portada y fotos del producto: © Elmar Witt

Las especificaciones están sujetas a cambios sin previo aviso. Salvo errores y omisiones. No asumimos ninguna responsabilidad por la exactitud, integridad o veracidad de la información. Las imágenes del producto en este documento pueden diferir de su original. Este documento no constituye una oferta contractual y solo sirve como información no vinculante.

La marca nora y todas las demás marcas registradas que se utilizan en este documento son marcas registradas de la compañía, del país o de una empresa asociada con nora systems GmbH. Cualquier otra marca que se utilice en este documento es una marca comercial de sus respectivos propietarios.

Encontrará los datos de contacto, las oficinas locales, los distribuidores autorizados y más información en www.nora.com.

Publicado por
nora systems GmbH
Höhnerweg 2-4
69469 Weinheim | Alemania
www.nora.com